



Braukmann Z74S-AN

Automat czasowy do płukania wstecznego z przyłączem bagnetowym

ZASTOSOWANIE

Automat czasowy Z74S-AN zapewnia automatyczne płukanie filtrów typu F74CS, FN74CS oraz filtrów z regulatorami ciśnienia typu FK74CS, FKN74CS. Bagnetowe mocowanie pozwala na montaż bez użycia narzędzi. Płukanie wsteczne można zaprogramować w 8 różnych częstotliwościach.

WŁAŚCIWOŚCI

- Bagnetowe mocowanie pozwala na montaż bez użycia narzędzi
- 8 częstotliwości płukania
- Zasilanie sieciowe lub bateryjne
- Fabryczne zabezpieczenie przed zakłóceniami




DANE TECHNICZNE

Do w pełni automatycznego płukania wstecznego filtrów Resideo F74CS, FN74CS i kombinacji filtrów FK74CS, FKN74CS.

| | |
|---------------------------|--|
| Media | |
| Medium: | Woda pitna |
| Temperatura pracy | |
| Maks. temperatura wody: | 30 °C |
| Dane techniczne | |
| Warunki otoczenia: | 5 - 80 % bez kondensacji, 0 - 40 °C |
| Częstotliwość płukania: | 1 godzina/1 dzień/6 dni/ 15 dni/30 dni/45 dni/ 2 miesiące/3 miesiące |
| Czas zamknięcia/otwarcia: | 20 s |
| Zasilanie: | 4,5 VDC +5/-20 % (3x baterie 1,5 V DURACELL MN1500 AA) |
| Zasilacz: | 230 V/50 Hz 6 V/500 mA |
| Wyświetlacz baterii: | dioda LED – świeci się przy napięciu poniżej 3.6 V |
| Typ ochrony: | IP42 |

BUDOWA

| Przeгляд | Elementy | Materiały |
|---|------------------------------|-----------|
|  | 1 Napęd | - |
| | Elementy nie widoczne | |
| | Zasilacz | - |
| | 3 szt. baterii LR6 AA | - |

ZASADA DZIAŁANIA

Automat Z74S-AN zamyka i otwiera zawór kulowy według nastawionej częstotliwości. Otwarcie zaworu powoduje powstanie w filtrze różnicy ciśnień, która uaktywnia funkcję płukania wstecznego. Po zakończeniu płukania zawór kulowy zamyka się. W celu uniknięcia niekontrolowanego zrzutu wody podczas płukania, w przypadku, gdy baterie są za słabe, automat posiada funkcję zabezpieczającą, która nie uruchomi płukania. Konieczność wymiany baterii sygnalizowana jest migającą diodą LED.

PŁUKANIE WSTECZNE

| Wielkość filtra | Przyłącze zrzutu | Wielkość zrzutu* (w litrach) |
|-----------------|------------------|---------------------------------|
| 1/2" + 3/4" | DN50 | 10 |
| 1" + 1 1/4" | DN70 | 12 |

*czas płukania wstecznego ok. 20 sek. przy ciśnieniu 4 bar

TRANSPORT I MAGAZYNOWANIE

Przechowywać produkty w oryginalnym opakowaniu i rozpakować je na krótko przed montażem.

Podczas transportu i magazynowania zachować poniższe warunki:

| Parametr | Wartość |
|-------------------------------------|---------------------------|
| Otoczenie: | Czyste, suche i bezpyłowe |
| Min. temp. otoczenia: | 0°C |
| Maks. temp. otoczenia: | 40 °C |
| Min. wilgotność otoczenia: | 5 % * |
| Maks. wilgotność względna otoczenia | 80 % * |

* bez kondensacji

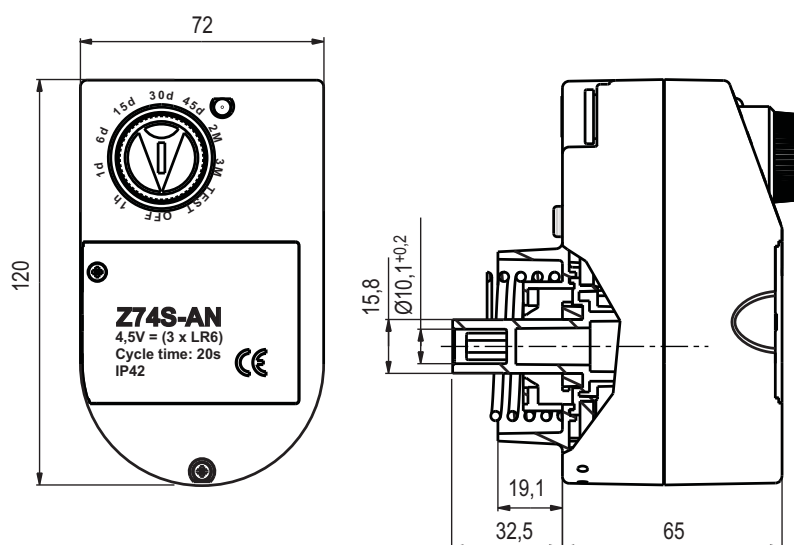
ZASADY INSTALACJI

Warunki montażu

- Lokalizacja urządzenia musi być chroniona przed mrozem i pozbawiona otoczenia chemikaliów, farb, detergentów oraz oparów chemicznych.
- W przypadku zaniku zasilania podczas płukania, baterie (jeśli są wbudowane) zapewniają energię do zamknięcia zaworu kulowego. Stopień naładowania baterii należy kontrolować regularnie, a przynajmniej raz na dwa lata należy je wymienić na nowe.
- Aby uniknąć zalania zalecane jest zastosowanie stałego odpływu do kanalizacji.

WYMIARY

Przegląd



Uwaga: Wszystkie wymiary w mm o ile nie podano inaczej.

OZNACZENIA KATALOGOWE

Poniżej przedstawiono niezbędne informacje potrzebne do zamówienia odpowiedniego produktu. Przy zamawianiu należy zawsze powoływać się na typ, numer zamówieniowy lub numer części.

| | | Z74S-AN |
|----------------|---------------------|---------|
| Typ przyłącza: | przyłącze bagnetowe | • |



Ademco Sp. z o.o.
 ul. Domaniewska 39
 02-672 Warszawa
 wsparcie@resideo.com
 homecomfort.resideo.com/pl

Więcej informacji można znaleźć na stronie:

homecomfort.resideo.com/pl